

Hinweis

Dieses Dokument stellt einen Auszug aus dem Verkaufsprospekt dar und sollte im Zusammenhang mit diesem gelesen werden. Sofern die Sprachfassungen des Verkaufsprospekt und dieses Dokuments an irgendeiner Stelle voneinander abweichen, ist die deutsche Fassung des Verkaufsprospekt maßgeblich.

Allein verbindliche Grundlage für den Erwerb von Fondsanteilen sind das Basisinformationsblatt, der Verkaufsprospekt sowie der letzte Jahres- bzw. Halbjahresbericht des Investmentfonds.

Stand 16. April 2026

Vorvertragliche Informationen zu den in Artikel 8 Absätze 1, 2 und 2a der Verordnung (EU) 2019/2088 und Artikel 6 Absatz 1 der Verordnung (EU) 2020/852 genannten Finanzprodukten

Name des Produkts: DJE Gold & Stabilitätsfonds

Unternehmenskennung (LEI-Code): 5299007NDNRVRBU6YD77

Ökologische und/oder soziale Merkmale

Werden mit diesem Finanzprodukt nachhaltige Investitionen angestrebt?

●● <input type="checkbox"/> Ja	●○ <input checked="" type="checkbox"/> Nein
<input type="checkbox"/> Es wird damit ein Mindestanteil an nachhaltigen Investitionen mit einem Umweltziel getätigt: ___% <ul style="list-style-type: none"> <input type="checkbox"/> in Wirtschaftstätigkeiten, die nach der EU-Taxonomie als ökologisch nachhaltig einzustufen sind <input type="checkbox"/> in Wirtschaftstätigkeiten, die nach der EU-Taxonomie nicht als ökologisch nachhaltig einzustufen sind 	<input type="checkbox"/> Es werden damit ökologische/soziale Merkmale beworben und obwohl keine nachhaltigen Investitionen angestrebt werden, enthält es einen Mindestanteil von ___% an nachhaltigen Investitionen, <ul style="list-style-type: none"> <input type="checkbox"/> mit einem Umweltziel in Wirtschaftstätigkeiten, die nach der EU-Taxonomie als ökologisch nachhaltig einzustufen sind <input type="checkbox"/> mit einem Umweltziel in Wirtschaftstätigkeiten, die nach der EU-Taxonomie nicht als ökologisch nachhaltig einzustufen sind <input type="checkbox"/> mit einem sozialen Ziel
<input type="checkbox"/> Es wird damit ein Mindestanteil an nachhaltigen Investitionen mit einem sozialen Ziel getätigt: ___%	<input checked="" type="checkbox"/> Es werden damit ökologische/soziale Merkmale beworben, aber keine nachhaltigen Investitionen getätigt.

Eine **nachhaltige Investition** ist eine Investition in eine Wirtschaftstätigkeit, die zur Erreichung eines Umweltziels oder sozialen Ziels beiträgt, vorausgesetzt, dass diese Investition keine Umweltziele oder sozialen Ziele erheblich beeinträchtigt und die Unternehmen, in die investiert wird, Verfahrensweisen einer guten Unternehmensführung anwenden.

Die **EU-Taxonomie** ist ein Klassifikationssystem, das in der Verordnung (EU) 2020/852 festgelegt ist und ein Verzeichnis von **ökologisch nachhaltigen Wirtschaftstätigkeiten** enthält. Diese Verordnung umfasst kein Verzeichnis der sozial nachhaltigen Wirtschaftstätigkeiten. Nachhaltige Investitionen mit einem Umweltziel könnten taxonomie-konform sein oder nicht.



Welche ökologischen und/oder sozialen Merkmale werden mit diesem Finanzprodukt beworben?

Mit dem Finanzprodukt werden die nachfolgenden ökologischen und/oder sozialen Merkmale beworben:

- Berücksichtigung von Ausschlusskriterien aus den Bereichen Umwelt und Soziales sowie Unternehmensführung
- Berücksichtigung der wichtigsten nachteiligen Auswirkungen von Investitionsentscheidungen des Fonds auf Nachhaltigkeitsfaktoren
- Mindestquote von 50% des Fondsvermögens in Wertpapieren mit einem ESG-Rating MSCI ESG Research LLC von mindestens BB

● **Welche Nachhaltigkeitsindikatoren werden zur Messung der Erreichung der einzelnen ökologischen oder sozialen Merkmale, die durch dieses Finanzprodukt beworben werden, herangezogen?**

Der Fondsmanager verfolgt einen Best-in-class-Ansatz unter Berücksichtigung, der nachfolgenden Ausschlüsse.

Mindestens 50% des Fondsvermögens muss in Wertpapieren angelegt sein für die ein ESG-Rating MSCI ESG Research LLC von mindestens BB vorhanden ist.

Mit **Nachhaltigkeitsindikatoren** wird gemessen, inwieweit die mit dem Finanzprodukt beworbenen ökologischen oder sozialen Merkmale erreicht werden.

Es werden Unternehmen ausgeschlossen, die in den folgenden kontroversen Geschäftsfeldern tätig sind und Umsätze durch die Involvierung in folgenden Geschäftsfeldern generieren:

- Kontroverse/geächtete Waffen (z.B. Landminen, Streubomben, Massenvernichtungswaffen)
- Einstufung „Rot“ bei Kontroversen in Bezug auf die Umwelt (*Environment Controversy Flag: Bei diesem Indikator geht es um die Bewertung von Kontroversen (falls vorhanden) im Zusammenhang mit den Auswirkungen eines Unternehmens auf die Umwelt. Zu den Faktoren, die sich auf diese Bewertung auswirken, gehört, ob ein Unternehmen in Kontroversen im Zusammenhang mit Landnutzung und Biodiversität, Freisetzung von Giftstoffen, Energie und Klimawandel, Wassermanagement, nicht gefährlichen Betriebsabfällen, Umweltauswirkungen von Produkten und Dienstleistungen und dem Management der Umweltauswirkungen der Lieferkette verwickelt ist.*)
- Einstufung „Rot“ bei Kontroversen in Bezug auf das Klima (*Environment Climate Flag: Dieser Indikator misst die Schwere der Kontroversen im Zusammenhang mit der Politik und den Initiativen eines Unternehmens im Bereich Klimawandel und Energie. Zu den Faktoren, die sich auf diese Bewertung auswirken, gehören unter anderem eine frühere Verwicklung in Rechtsfälle im Zusammenhang mit Treibhausgasen, weit verbreitete oder ungeheuerliche Auswirkungen aufgrund von Treibhausgasemissionen des Unternehmens, Widerstand gegen verbesserte Praktiken und Kritik von NGO's und/oder anderen Beobachtern.*)
- Rüstungsgüter (*Ausschluss, wenn Umsatz > 5% von Gesamtumsatz*)
- Kraftwerkskohle (*Ausschluss, wenn Umsatz > 30% von Gesamtumsatz aus Produktion und/oder Vertrieb.*)
- Tabakwaren (*Ausschluss, wenn Umsatz > 5% von Gesamtumsatz aus Produktion und/oder Vertrieb.*)

Zum anderen werden Unternehmen ausgeschlossen, die kontroverse Geschäftspraktiken verfolgen. Dazu gehören Unternehmen, die eindeutig und ohne Aussicht auf positive Veränderung gegen eines oder mehrere der zehn Prinzipien des „Global Compact der Vereinten Nationen“ verstoßen (im Internet unter <https://www.unglobalcompact.org/what-is-gc/mission/principles> verfügbar). Diese bestehen aus Vorgaben hinsichtlich Menschen- und Arbeitsrechten, Umweltschutz und Korruption. Ein entsprechender Verstoß entspricht daher keiner guten Unternehmensführung.

Ergänzend werden Staatsemittenten ausgeschlossen, die ein unzureichendes Scoring (*Ausschluss, wenn Einstufung „Not free“*) nach dem Freedom House Index (<https://freedomhouse.org/>) und/oder nach den World Bank Governance Indikatoren (<https://info.worldbank.org/governance/wgi/>) vorweisen.

Die vorgenannten Ausschlüsse gelten nur bei direkten Investitionen.

Vom Erwerb ausgeschlossen sind Zielfonds, die Investitionen zu mehr als 0,49% in Emittenten enthalten, die

- eindeutig und ohne Aussicht auf positive Veränderung gegen eines oder mehrere der zehn Prinzipien des „Global Compact der Vereinten Nationen“ verstoßen
- mehr als 10% ihres Umsatzes mit Rüstungsgütern erzielen
- mehr als 30% vom Gesamtumsatz aus Produktion und/oder Vertrieb mit Kraftwerkskohle generieren
- mehr als 5% vom Gesamtumsatz aus Produktion und/oder Vertrieb mit Tabak erzielen
- die gegen soziale Bestimmungen verstoßen (Staatsemittenten)

Die vorgenannte Schwelle von 0,49% bezieht sich jeweils auf das einzelne Ausschlusskriterium.

Ferner sind Zielfonds vom Erwerb ausgeschlossen, die Investitionen zu mehr als 0% in Unternehmen enthalten, die

- kontroverse/geächtete Waffen (z.B. Landminen, Streubomben, Massenvernichtungswaffen) herstellen

Die Einhaltung der Ausschlusskriterien sowie der vorgenannten Mindestquoten wird durch die Gesellschaft mit Hilfe ihrer intern verwendeten Systeme und Kontrollen sichergestellt.

Weitere Informationen können den Abschnitten „ESG-Integration“, „Berücksichtigung von nachteiligen Nachhaltigkeitsauswirkungen auf Nachhaltigkeitsfaktoren“ sowie „Berücksichtigung von Nachhaltigkeitsrisiken“ des Verkaufsprospektes entnommen werden.

● **Welches sind die Ziele der nachhaltigen Investitionen, die mit dem Finanzprodukt teilweise getätigt werden sollen, und wie trägt die nachhaltige Investition zu diesen Zielen bei?**

Der Fonds strebt keine Mindestquote in nachhaltigen Investitionen im Sinne von Art. 2 Ziff. 17 der Offenlegungs-Verordnung an. Es kann jedoch sein, dass einige der Investitionen nachhaltige Investitionen im Sinne von Art. 2 Ziff. 17 der Offenlegungs-Verordnung darstellen, obwohl diese nicht angestrebt werden.

In der EU-Taxonomie ist der Grundsatz „Vermeidung erheblicher Beeinträchtigungen“ festgelegt, nach dem taxonomiekonforme Investitionen die Ziele der EU-Taxonomie nicht erheblich beeinträchtigen dürfen, und es sind spezifische EU-Kriterien beigefügt.

Der Grundsatz „Vermeidung erheblicher Beeinträchtigungen“ findet nur bei denjenigen dem Finanzprodukt zugrunde liegenden Investitionen Anwendung, die die EU-Kriterien für ökologisch nachhaltige Wirtschaftsaktivitäten berücksichtigen. Die dem verbleibenden Teil dieses Finanzprodukts zugrunde liegenden Investitionen berücksichtigen nicht die EU-Kriterien für ökologisch nachhaltige Wirtschaftsaktivitäten.

Alle anderen nachhaltigen Investitionen dürfen ökologische oder soziale Ziele ebenfalls nicht erheblich beeinträchtigen.



Werden bei diesem Finanzprodukt die wichtigsten nachteiligen Auswirkungen auf Nachhaltigkeitsfaktoren berücksichtigt?

Ja,

der Fondsmanager des Fonds berücksichtigt die wichtigsten nachteiligen Auswirkungen (sogenannte „principle adverse impacts“ („PAI’s“)) von Investitionsentscheidungen auf Nachhaltigkeitsfaktoren im Sinne des Artikel 7 Absatz 1 a) der Verordnung (EU) 2019/2088 des Europäischen Parlaments und des Rates vom 27. November 2019 über nachhaltigkeitsbezogene Offenlegungspflichten im Finanzdienstleistungssektor. Nachhaltigkeitsfaktoren werden in diesem Sinne definiert als Umwelt-, Sozial- und Arbeitnehmerbelange, die Achtung der Menschenrechte, die Bekämpfung von Korruption und Bestechung. Dies gilt nur bei direkten Investitionen.

Die aufgeführten PAI’s entsprechen denen, die in Anhang I Tabelle 1 der Delegierten Verordnung (EU) 2022/1288 vom 6. April 2022 der Kommission zur Ergänzung der Verordnung (EU) 2019/2088 des Europäischen Parlaments und des Rates im Hinblick auf technische Regulierungsstandards zur Festlegung der Einzelheiten des Inhalts und der Darstellung von Informationen in Zusammenhang mit dem Grundsatz der Vermeidung erheblicher Beeinträchtigungen, des Inhalts, der Methoden und der Darstellung von Informationen in Zusammenhang mit Nachhaltigkeitsindikatoren und nachteiligen Nachhaltigkeitsauswirkungen sowie des Inhalts und der Darstellung von Informationen in Zusammenhang mit der Bewertung ökologischer oder sozialer Merkmale und nachhaltiger Investitionsziele in vorvertraglichen Dokumenten, auf Internetseiten und in regelmäßigen Berichten, genannt sind und lauten:

- THG-Emissionen
- CO₂-Fußabdruck
- THG-Emissionsintensität der Unternehmen, in die investiert wird
- Engagement in Unternehmen, die im Bereich der fossilen Brennstoffe tätig sind
- Anteil des Energieverbrauchs und der Energieerzeugung aus nicht erneuerbaren Energiequellen
- Intensität des Energieverbrauchs nach klimaintensiven Sektoren
- Tätigkeiten, die sich nachteilig auf Gebiete mit schutzbedürftiger Biodiversität auswirken
- Emissionen in Wasser
- Anteil gefährlicher und radioaktiver Abfälle
- Verstöße gegen die UNGC-Grundsätze und gegen die Leitsätze der Organisation für wirtschaftliche Zusammenarbeit und Entwicklung (OECD) für multinationale Unternehmen
- Fehlende Prozesse und Compliance-Mechanismen zur Überwachung der Einhaltung der UNGC-Grundsätze und der OECD-Leitsätze für multinationale Unternehmen
- Unbereinigtes geschlechtsspezifisches Verdienstgefälle

- Geschlechtervielfalt in den Leitungs- und Kontrollorganen
- Engagement in umstrittenen Waffen (Antipersonenminen, Streumunition, chemische und biologische Waffen)
- THG-Emissionsintensität
- Länder, in die investiert wird, die gegen soziale Bestimmungen verstoßen
- Investitionen in Unternehmen ohne Initiativen zur Verringerung der CO2-Emissionen
- Fehlende Sorgfaltspflicht

Die Berücksichtigung erfolgt dabei durch Ausschlusskriterien und/oder Engagement und/oder durch Stimmrechtsabgabe.

Der Fondsmanager des Fonds integriert dazu die wichtigsten nachteiligen Auswirkungen von Investitionsentscheidungen auf Nachhaltigkeitsfaktoren systematisch in seiner Anlageanalyse, seinen Entscheidungsprozessen und der Praxis der aktiven Ausübung der Aktionärsrechte.

Die Möglichkeit zur systematischen Berücksichtigung der wichtigsten nachteiligen Nachhaltigkeitsauswirkungen hängt maßgeblich von der verfügbaren Datenqualität ab. Diese kann sich je Anlageklasse unterscheiden. Zudem können Daten für einen einzelnen Emittenten nicht in einem ausreichenden Umfang vorhanden sein. Ferner können diese Daten auf Schätzungen beruhen. Weitere Informationen zu dem Verfahren können auf der Internetseite der Verwaltungsgesellschaft (www.dje.lu) abgerufen werden.

Die Erklärung zu den wichtigsten nachteiligen Auswirkungen von Investitionsentscheidungen auf Nachhaltigkeitsfaktoren wird jährlich bis zum 30. Juni aktualisiert und kann auf der Internetseite der Verwaltungsgesellschaft (www.dje.lu) abgerufen werden.

Weitere Informationen können im Abschnitt „Berücksichtigung von nachteiligen Nachhaltigkeitsauswirkungen auf Nachhaltigkeitsfaktoren“ des Verkaufsprospektes entnommen werden.

Nein



Welche Anlagestrategie wird mit diesem Finanzprodukt verfolgt?

Der Fonds investiert nach dem Grundsatz der Risikostreuung und unter gleichzeitiger Beachtung der steuerlichen Anlagebeschränkungen weltweit in börsennotierte oder an einem anderen geregelten Markt, der regelmäßig stattfindet, anerkannt und der Öffentlichkeit zugänglich ist, gehandelte Aktien, Geldmarktinstrumente, Zertifikate und Anleihen aller Art – inklusive Null-Kupon-Anleihen und variabel verzinsliche Wertpapiere sowie strukturierte Produkte (z.B. Aktienanleihen, Optionsanleihen und Wandelanleihen). Die Anlage kann auch in offene Aktien-, Renten- und Geldmarktfonds (inclusive Exchange Traded Funds “ETF”) erfolgen. Je nach Marktlage und im Interesse der Anleger kann das Fondsvermögen bis zu 100% in Aktien oder Aktieninstrumenten angelegt werden. Die zu erwerbenden Zielfonds können von der Anlagepolitik des Fonds abweichen und gegebenenfalls keine ESG-Faktoren, Nachhaltigkeitskriterien und/oder Ausschlüsse berücksichtigen.

Der überwiegende Teil des Fondsvermögens wird in Vermögenswerte investiert, die sich in der Regel durch eine relative Stabilität (niedrige Volatilität) im Falle erheblich negativer Entwicklungen auf den internationalen Kapitalmärkten auszeichnen:

- Edelmetalle (direkt oder indirekt),
- Aktien und Anleihen von Emittenten aus den Sektoren Energie, Rohstoffe, Immobilien, nichtzyklische Konsumgüter, Pharma, Telekom, Versorger
- auf CHF lautende Geldmarktpapiere*, Anleihen* und Aktien,
- auf EUR lautende Geldmarktpapiere und Anleihen* emittiert oder garantiert durch Mitgliedstaaten der Europäischen Union oder der OECD, deren Gebietskörperschaften oder Organismen gemeinschaftlichen, regionalen oder weltweiten Charakter,
- inflationsgeschützte Anleihen.

* mindestens Investment Grade Rating

Es kann nicht ausgeschlossen werden, dass sich vorgenannte als „relativ stabil“ angesehene Anlageklassen in Abhängigkeit der zukünftigen Wirtschaftslage ändern können.

Die fondsspezifische Anlagepolitik wird für den Fonds in dem betreffenden Anhang zum Verkaufsprospekt beschrieben.

● **Worin bestehen die verbindlichen Elemente der Anlagestrategie, die für die Auswahl der Investitionen zur Erfüllung der beworbenen ökologischen oder sozialen Ziele verwendet werden?**

Die verbindlichen Elemente der Anlagestrategie sind die Einhaltung der definierten Ausschlusskriterien aus den Bereichen Umwelt, Soziales und Unternehmensführung sowie der festgelegten Mindestquote von 50% des Fondsvermögens in Wertpapieren, für die ein ESG-Rating MSCI ESG Research LLC von mindestens BB vorhanden ist

● **Um welchen Mindestsatz wird der Umfang der vor der Anwendung dieser Anlagestrategie in Betracht gezogenen Investitionen reduziert?**

Die verfolgte Anlagestrategie begründet keine verbindliche Mindestreduzierung des Umfangs der Investitionen.

● **Wie werden die Verfahrensweisen einer guten Unternehmensführung der Unternehmen, in die investiert wird, bewertet?**

Es werden Unternehmen ausgeschlossen, die kontroverse Geschäftspraktiken verfolgen. Dazu gehören Unternehmen, die eindeutig und ohne Aussicht auf positive Veränderung gegen eines oder mehrere der zehn Prinzipien des „Global Compact der Vereinten Nationen“ verstoßen (im Internet unter <https://www.unglobalcompact.org/what-is-gc/mission/principles> verfügbar). Diese bestehen aus Vorgaben hinsichtlich Menschen- und Arbeitsrechten, Umweltschutz und Korruption. Ein entsprechender Verstoß entspricht daher keiner guten Unternehmensführung. Folglich werden Unternehmen ausgeschlossen, die in Bezug auf die Einhaltung des UN Global Compact mit „Fail“ kategorisiert sind. „Fail“ zeigt an, dass das Unternehmen in einen oder mehrere ESG-Kontroversen verwickelt ist, bei denen glaubhafte Anschuldigungen bestehen, dass das Unternehmen oder seine Geschäftsführung gegen globale Normen verstoßen hat.

Die Bewertung einer guten Unternehmensführung erfolgt nicht für Investitionen in Staaten.

Die Verfahrensweisen einer guten Unternehmensführung umfassen solide Managementstrukturen, die Beziehungen zu den Arbeitnehmern, Die Vergütung von Mitarbeitern sowie die Einhaltung der Steuervorschriften.

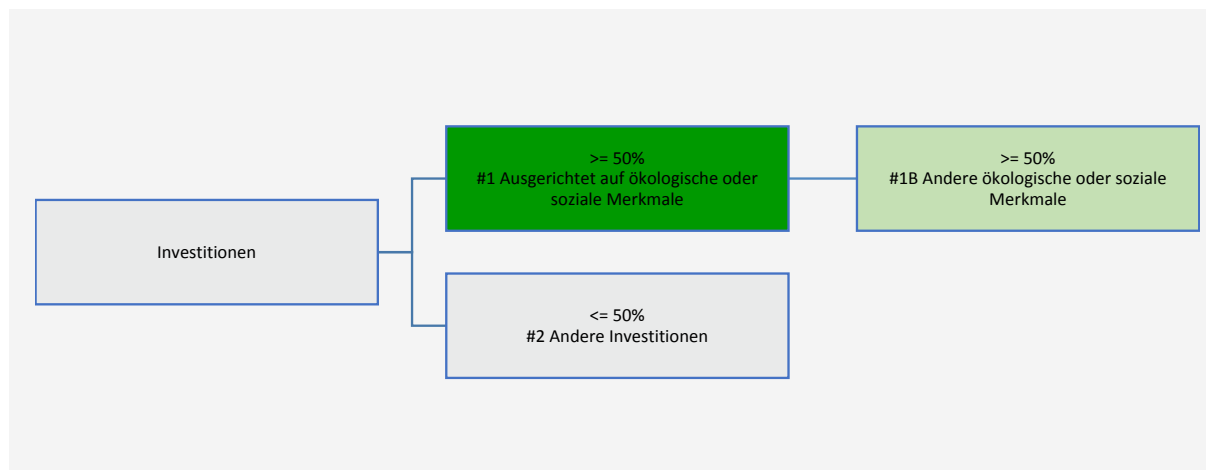


Welche Vermögensallokation ist für dieses Finanzprodukt geplant?

Die im vorgenannten Abschnitt beschriebenen Ausschlusskriterien werden für alle direkten Investitionen angewendet.

Mindestens 50% des Fondsvermögens muss in Wertpapieren angelegt sein, für die ein ESG-Rating MSCI ESG Research LLC von mindestens BB vorhanden ist. Die Vermögensaufteilung kann sich im Laufe der Zeit ändern und die Prozentsätze sollten als Durchschnitt über einen längeren Zeitraum betrachtet werden. Die Berechnungen können sich auf unvollständigen oder ungenauen Unternehmensdaten oder Daten von Dritten beruhen

Die nachfolgende Aufteilung zeigt eine mögliche, jedoch nicht verbindliche Aufteilung dar.



#1 Ausgerichtet auf ökologische oder soziale Merkmale umfasst Investitionen des Finanzprodukts, die zur Erreichung der beworbenen ökologischen oder sozialen Merkmale getätigt wurden.

#2 Andere Investitionen umfasst die übrigen Investitionen des Finanzprodukts, die weder auf ökologische oder soziale Merkmale ausgerichtet sind noch als nachhaltige Investitionen eingestuft werden.

Die Kategorie **#1 Ausgerichtet auf ökologische oder soziale Merkmale** umfasst folgende Unterkategorien:

- Die Unterkategorie **#1A Nachhaltige Investitionen** umfasst nachhaltige Investitionen mit ökologischen oder sozialen Zielen.
- Die Unterkategorie **#1B Andere ökologische oder soziale Merkmale** umfasst Investitionen, die auf ökologische oder soziale Merkmale ausgerichtet sind, aber nicht als nachhaltige Investitionen eingestuft werden.

● **Inwiefern werden durch den Einsatz von Derivaten die mit dem Finanzprodukt beworbenen ökologischen oder sozialen Merkmale erreicht?**

Die für den Fonds erwerbten Derivate haben keine ökologischen oder sozialen Merkmale und gelten daher als „andere Investitionen“ im vorgenannten Sinne.



In welchem Mindestmaß sind nachhaltige Investitionen mit einem Umweltziel mit der EU-Taxonomie konform?

Der Fonds strebt kein Mindestmaß an nachhaltigen Investitionen mit einem Umweltziel an, die mit der EU-Taxonomie konform sind (ökologisch nachhaltige Investitionen), an. Die vom Fonds getätigten nachhaltigen Investitionen können jedoch mit der EU-Taxonomie konform sein.

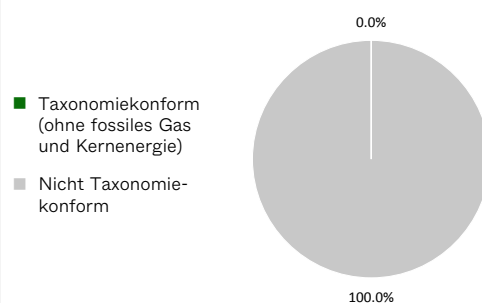
● **Wird mit dem Finanzprodukt in EU-taxonmiekonforme Tätigkeiten im Bereich fossile Gas und/oder Kernenergie investiert ¹?**

- Ja:
 In fossile Gas In Kernenergie
 Nein

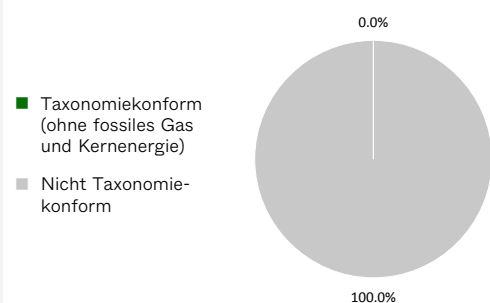
Mit Blick auf die EU-Taxonmiekonformität umfassen die Kriterien für **fossiles Gas** die Begrenzung der Emissionen und die Umstellung auf voll erneuerbare Energie oder CO₂-arme Kraftstoffe bis Ende 2035. Die Kriterien für **Kernenergie** beinhalten umfassende Sicherheits- und Abfallentsorgungsvorschriften.

Die beiden nachstehenden Grafiken zeigen den Mindestprozentsatz der EU-taxonmiekonformen Investitionen in grüner Farbe. Da es keine geeignete Methode zur Bestimmung der Taxonomie-Konformität von Staatsanleihen^{*} gibt, zeigt die erste Grafik die Taxonomie-Konformität in Bezug auf alle Investitionen des Finanzprodukts einschließlich der Staatsanleihen, während die zweite Grafik die Taxonomie-Konformität nur in Bezug auf die Investitionen des Finanzprodukts zeigt, die keine Staatsanleihen umfassen.

1. Taxonomie-Konformität der Investitionen einschließlich Staatsanleihen*



2. Taxonomie-Konformität der Investitionen ohne Staatsanleihen*



* Für die Zwecke dieser Diagramme umfasst der Begriff „Staatsanleihen“ alle Risikopositionen gegenüber Staaten.

¹ Tätigkeiten im Bereich fossiles Gas und/oder Kernenergie sind nur dann EU-taxonmiekonform, wenn sie zur Eindämmung des Klimawandels („Klimaschutz“) beitragen und kein Ziel der EU-Taxonomie erheblich beeinträchtigen - siehe Erläuterung am linken am Rand. Die vollständigen Kriterien für EU-taxonmiekonforme Wirtschaftstätigkeiten im Bereich fossiles Gas und Kernenergie sind in der Delegierten Verordnung (EU) 2022/1214 der Kommission festgelegt.

Ermöglichende Tätigkeiten wirken unmittelbar ermöglichend darauf hin, dass andere Tätigkeiten einen wesentlichen Beitrag zu den Umweltzielen leisten.

Übergangstätigkeiten sind Tätigkeiten, für die es noch keine CO2-armen Alternativen gibt und die unter anderem Treibhausgasemissionswerte aufweisen, die den besten Leistungen entsprechen.

- **Wie hoch ist der Mindestanteil Investitionen in Übergangstätigkeiten und ermöglichende Tätigkeiten?**

Für den Fonds ist kein Mindestanteil an Investitionen in Übergangstätigkeiten und ermöglichende Tätigkeiten im Sinne der EU-Taxonomie festgelegt.



- **Wie hoch ist der Mindestanteil nachhaltiger Investitionen mit einem Umweltziel, die nicht mit der EU-Taxonomie konform sind?**

Der Fonds strebt keine Mindestquote in nachhaltigen Investitionen im Sinne von Art. 2 Ziff. 17 der Offenlegungs-Verordnung an. Es kann jedoch sein, dass einige der Investitionen nachhaltige Investitionen im Sinne von Art. 2 Ziff. 17 der Offenlegungs-Verordnung darstellen, obwohl diese nicht angestrebt werden.



- **Wie hoch ist der Mindestanteil der sozial nachhaltigen Investitionen?**

Der Fonds strebt keine Mindestquote in nachhaltigen Investitionen im Sinne von Art. 2 Ziff. 17 der Offenlegungs-Verordnung an. Es kann jedoch sein, dass einige der Investitionen nachhaltige Investitionen im Sinne von Art. 2 Ziff. 17 der Offenlegungs-Verordnung darstellen, obwohl diese nicht angestrebt werden.



- **Welche Investitionen fallen unter „#2 Andere Investitionen“, welcher Anlagezweck wird mit ihnen verfolgt und gibt es einen ökologischen oder sozialen Mindestschutz?**

Der Fonds kann in Anlagen investieren, die nicht als auf die geförderten Merkmale ausgerichtet gelten (#2 Andere Investitionen). Diese verbleibenden Anlagen können alle in der spezifischen Anlagepolitik vorgesehenen Anlageklassen umfassen, unter anderem Wertpapiere, die über kein ESG-Rating von MSCI ESG Research LLC verfügen sowie Derivate, Bankguthaben etc.

Die verbleibenden Anlagen können vom Portfoliomanagement zu Performance-, Diversifizierungs-, Liquiditäts- und Absicherungszwecken weiterverwendet werden.

Für die „#2 Andere Investitionen“ gelten keine Mindestumwelt- oder Sozialschutzmaßnahmen. Ausnahmen bilden die direkten Investitionen, für die die in diesem Anhang beschriebenen Ausschlüsse Anwendung finden.



- **Wurde ein Index als Referenzwert bestimmt, um festzustellen, ob dieses Finanzprodukt auf die beworbenen ökologischen und/oder sozialen Merkmale ausgerichtet ist?**

Für den Fonds wurde kein Referenzwert bestimmt, um festzustellen, ob dieses Finanzprodukt auf die beworbenen ökologischen und/oder sozialen Merkmale ausgerichtet ist.



Wo kann ich im Internet weitere produktspezifische Informationen finden?

Weitere produktspezifische Informationen sind abrufbar unter:

<https://www.dje.de/transparenz-bei-dje-gold-stabilitaetsfonds>

<https://www.dje.de/investmentfonds/productdetail/LU0323357649#downloads>

<https://www.dje.de/investmentfonds/productdetail/LU0344733745#downloads>